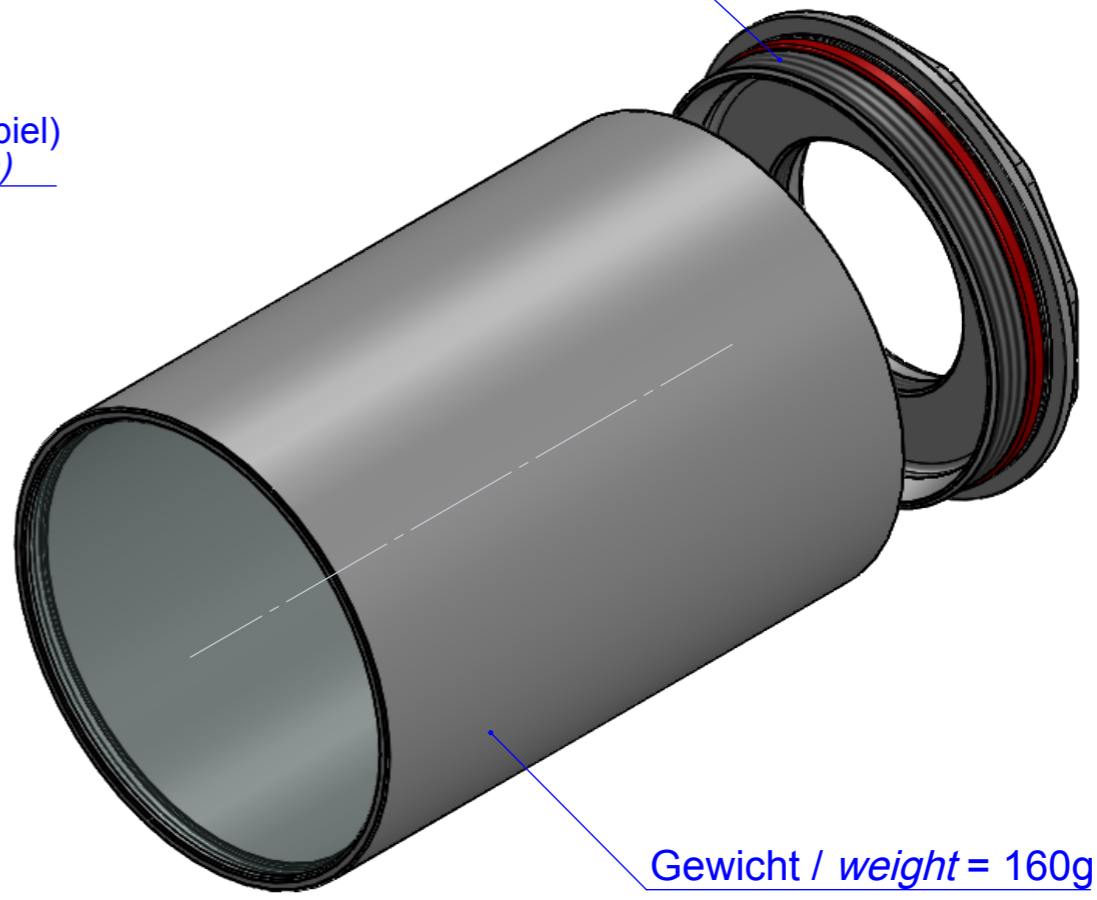
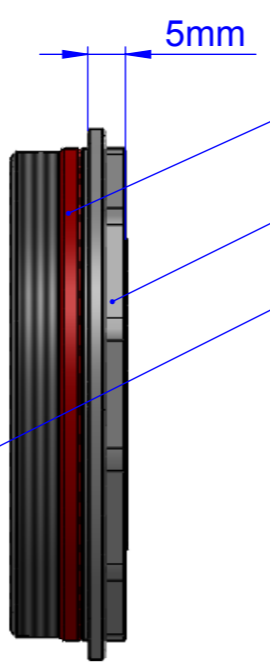
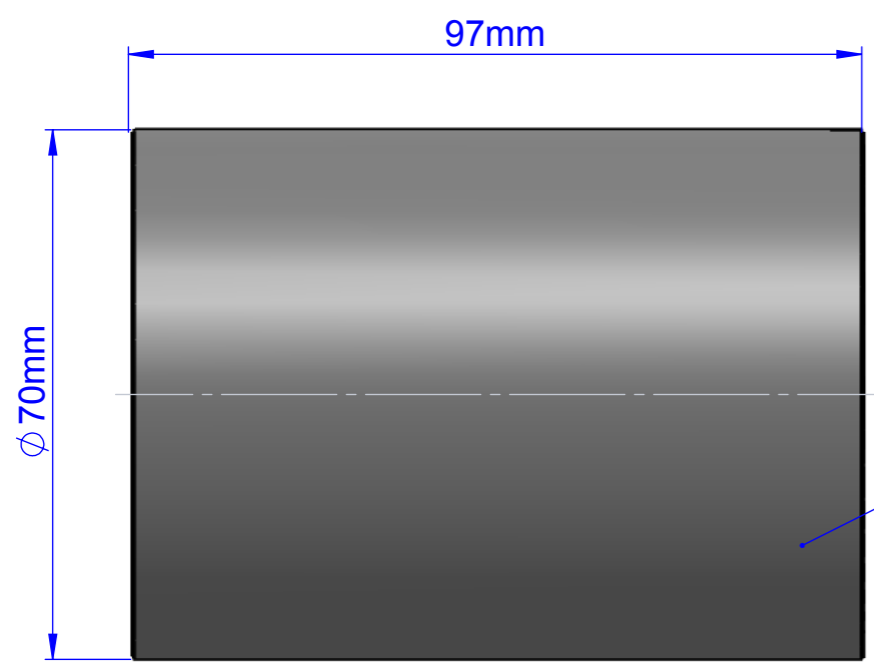


Kamera-Frontteil (als Beispiel)
camera front, (for example)



Gewicht / weight = 60g

Gewicht / weight = 160g



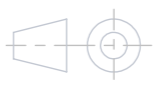
O-Ring
BE00034 (Flansch mit O-Ring)
(flange with O-ring)
BE00030 (Tubus / tubus L= 97mm)

Note to BE00034 Flansch / flange:
To fix the tube, a tube flange is required for each camera.

Note to O-ring:
Apply grease (vaseline) to the O-ring for safe functioning (only a thin film of lubricant)

Unless otherwise stated:
All dimensions in millimeters
General tolerances to: DIN ISO 2768-1 f
Geometric Dimensioning and Tolerancing to: DIN ISO 2768-2 H
Surfaces to DIN 1302

Wenn nicht anders angegeben:
Alle Bemaßungen in Millimeter
Allgemeintoleranzen nach: DIN ISO 2768-1 f
Form und Lagetoleranzen nach: DIN ISO 2768-2 H
Oberflächen nach DIN 1302



Oberflächenbehandlung surface treatment	Eloxiert: Farbe schwarz E6/C-35 anodised: colour black E6/C-35
Zeichnung nicht skalieren drawing do not scale	Werkstoff / material: EN AW - 6060 (AlMgSi0,5)
CAD Daten Status / cad data status 3D Teil / 3D part: - Zeichnung / drawing: -	

	Name / name	Datum / date	Kontakt / contact
Gezeichnet von / drawn from	hsi	2017-04-03	+49 7134 96196 0
Geprüft von / checked from	-	-	+49 7134 96196 0
Gewicht / weight: over all = ca. 220g			
Dichte / density: g/cm³			
Maßstab / scale: 1:1			

Benennung / part name: Tubus mit Flansch, Länge= 97mm lens tube with flange, length= 97mm	
Teilenummer / part number: BE00030 / BE00034	



A3